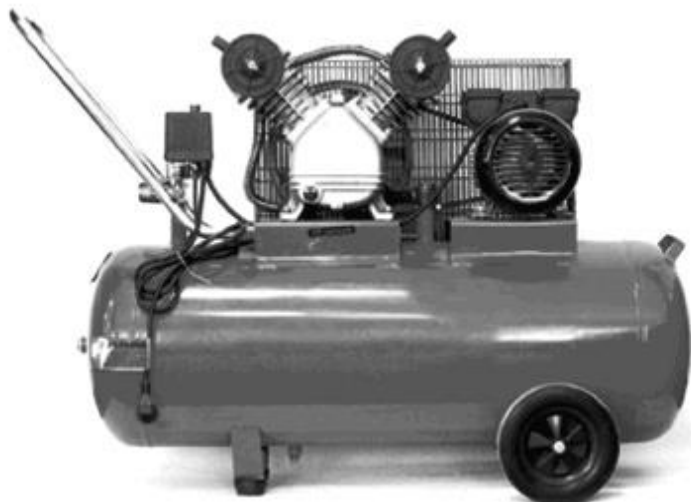




**ВОЗДУШНЫЙ КОМПРЕССОР
CYCLON 100 / 120**

ИНСТРУКЦИЯ ПО ЭКСПЛУАТАЦИИ



Внимание!

Перед применением ознакомьтесь с данной инструкцией

Список дилеров и полная информация по ассортименту AURORA в России: aurora-online.ru

ОПИСАНИЕ

Воздушный компрессор новой разработки, удобен в использовании и применении. Обладает преимуществами компактной конструкции, привлекательного дизайна, легким весом, удобством в использовании, высоким уровнем безопасности в применении и низким уровнем шума. Его можно широко использовать в машиностроительной сфере, химической промышленности, для покраски и других видов деятельности, где требуется применение компрессора.

ОСНОВНЫЕ КОМПОНЕНТЫ

1. Главный компрессор
2. Двигатель
3. Распределитель воздуха
4. Ресивер
5. Выпускной клапан
6. Измеритель давления
7. Регулятор давления
(в зависимости от модели)

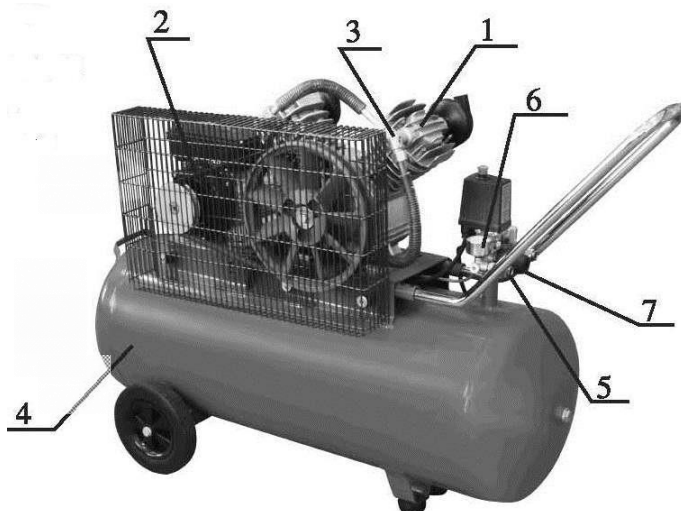


рис. 1

ТЕХНИЧЕСКИЕ ХАРАКТЕРИСТИКИ

Модель	CYCLON 100	CYCLON 120
Мощность	2.2 кВт / 3л.с.	2.2 кВт / 3л.с.
Напряжение	230 В	230 В
Частота	50 Гц	50 Гц
К-во цилиндров	2	2
Давление	8 бар	8 бар
Давление повторного запуска	0,5 бар	0,5 бар
Объем бака	100 л	115 л
Габариты	108x43x86см	71x53x150см
Пропускная способность	336 л/мин	336 л/мин
Вес брутто	75 кг	97 кг

ПОДГОТОВКА К ЗАПУСКУ



рис. 2

Проверьте все болты и гайки. Убедитесь, что все ослабленные винты надежно затянуты.

Место для установки компрессора должно быть чистым, сухим и хорошо проветриваемым.

Падение напряжения при включении компрессора должно быть не ниже 21-В.

Придерживайтесь уровня масла в компрессоре в пределах уровня красного круга.

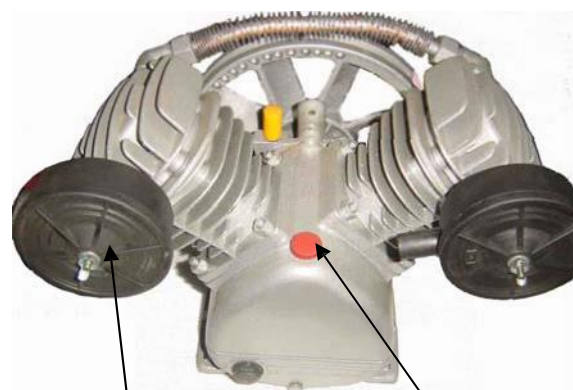
Масло, рекомендуемое для использования в компрессоре SAE30 или L-DAB100 при температуре выше 10°C, и SAE10 или L-DAB68 при температуре ниже 10°C.

Откройте выпускной клапан, установите выключатель в позицию «вкл.», перед использованием дайте компрессору поработать 10 минут без нагрузки, чтобы обеспечить смазку движимых частей.

УКАЗАНИЯ ПО ИСПОЛЬЗОВАНИЮ

После того, как вы извлекли компрессор из упаковки и убедились, что он находится в хорошем состоянии, выполните следующие действия:

- Установите колеса и круглую резиновую прокладку на бак, если они не были установлены заранее.
- Вставьте в компрессор всасывающий фильтр.
- Замените пластмассовый колпачок, расположенный на крышке корпуса, масленкой. Проверьте уровень масла по меткам на масляном щупе или в окошке.



Воздушный фильтр

Маслозаливное
отверстие

ПРЕДОСТЕРЕЖЕНИЯ

Избегайте развинчивания каких-либо соединений.

Не выполняйте никаких ремонтных работ с компрессором и не разбирайте электрические части, не отключив прибор от сети электропитания.

Температура окружающей среды при работе компрессора должна составлять +5 -35 градусов по Цельсию.

Не располагайте легковоспламеняющиеся предметы рядом с компрессором.

Не перенастраивайте предохранительный клапан.

Не используйте компрессор, если напряжение слишком высокое или низкое, если есть перепады в сети.

Не используйте электрический провод длиной больше 5м, внутреннее сечение 1.5м², 16А.

Не вынимайте вилку из розетки сразу для отключения компрессора, сначала установите кнопку переключателя в позицию «выкл».

Смазочное масло должно быть чистым; уровень масла должен соответствовать уровню, указанному на шкале.

Если компрессор не нужен для работы, следует установить переключатель и реле давления в положение «выкл.» Никогда не направляйте трубку подачи воздуха на людей или животных.

Выньте вилку из розетки, чтобы отключить питание и откройте выпускной клапан, чтобы выпустить воздух из ресивера.

ПРИМЕНЕНИЕ И НАСТРОЙКИ



В нормальном рабочем режиме компрессор контролируется с помощью переключателя давления. Он прекращает работу автоматически, когда давление превышает максимально разрешенное и перезапускается, когда давление падает до минимального. Ограничение давления было установлено при изготовлении. Не меняйте его. Как только двигатель отключается, сжатый воздух в выпускной трубе нужно спустить с помощью выпускного клапана под переключателем. Это необходимое условие для перезапуска, при несоблюдении этого условия двигатель будет поврежден. Установленное давление можно регулировать с помощью вращения винта настроек, который находится под черной крышкой блока автоматики.

Выходное давление сжатого воздуха можно регулировать с помощью регулятора давления (в зависимости от модели). Поверните его по часовой стрелке или против часовой стрелки, чтобы увеличить или уменьшить давление.

При необходимости отключить компрессор просто опустите кнопку переключателя давления в позицию «выкл».

ПУСК

Установите кнопку в положение «0». Вставьте вилку в розетку и запустите компрессор, установив кнопку в положение «1».

Компрессор работает полностью автоматически. Его работа контролируется реле давления, которое останавливает компрессор, когда давление в ресивере достигает максимального уровня, и вновь запускает его, когда оно падает. Поперечное сечение проводов питающего кабеля должно быть пропорционально их длине.

Внимание!

Электрические компрессоры должны подключаться к штепсельным розеткам, защищенными соответствующими дифференциальными переключателями (термомагнитными).

Электродвигатели компрессоров снабжены термореле, расположенным на коробке для конденсаторов, которая останавливает компрессор при недопустимом повышении температуры. Для повторного запуска нажмите кнопку через 1-2 мин.

После подключения компрессора к воздухопроводу испытайте его при максимальном давлении и убедитесь, что он функционирует правильно. Узел «головка-цилиндр-подводящая труба» может сильно нагреваться, поэтому при эксплуатации компрессора не дотрагивайтесь до этих деталей с тем, чтобы избежать ожогов.

Перед началом работы оставьте компрессор на несколько минут с полностью открытым воздушным клапаном с тем, чтобы обеспечить равномерное распределение смазки. После первых 5 часов эксплуатации проверьте, плотно ли завернуты болты головки и крепления электродвигателя.

При пуске компрессоров, работающих с трехфазным напряжением, убедитесь, что охлаждающий вентилятор поворачивается в правильном направлении (показанном стрелочкой на корпусе электродвигателя).

Такие же меры предосторожности необходимо предпринимать и для компрессоров, имеющих электропитание частотой 60 Гц.

РЕГУЛИРОВАКА РАБОЧЕГО ДАВЛЕНИЯ

Регулировка рабочего давления осуществляется при помощи ручки редуктора давления, поворотом по/против часовой стрелки.

ТЕХНИЧЕСКОЕ ОБСЛУЖИВАНИЕ

После каждых 50 часов работы компрессора необходимо вынимать всасывающий фильтр и прочищать его элементы сжатым воздухом.

Перед выполнением работ по техническому обслуживанию компрессора, остановите его, прекратите подачу питания и спустите весь воздух из ресивера.

Почистите картер двигателя и обновите смазочное масло после первых 50 часов работы компрессора. Последующая замена масла – после 300 часов работы компрессора.

Очищайте бак для масла после каждых 20 часов работы компрессора, пополняйте при необходимости.

Прочищайте спускной кран и обновляйте масло, чистите воздушный фильтр и проверяйте предохранительный клапан и измеритель давления каждые 3 месяца.

Открывайте спускной кран для спуска конденсата после каждых 60 часов работы компрессора, но не реже, чем через каждые 7 дней.

Проверяйте предохранительный клапан и измеритель давления в специальных технических мастерских каждые 6 месяцев, чтобы убедиться, что они в хорошем состоянии.

Убедитесь, что на ресивере нет ржавчины, и что он не поврежден.

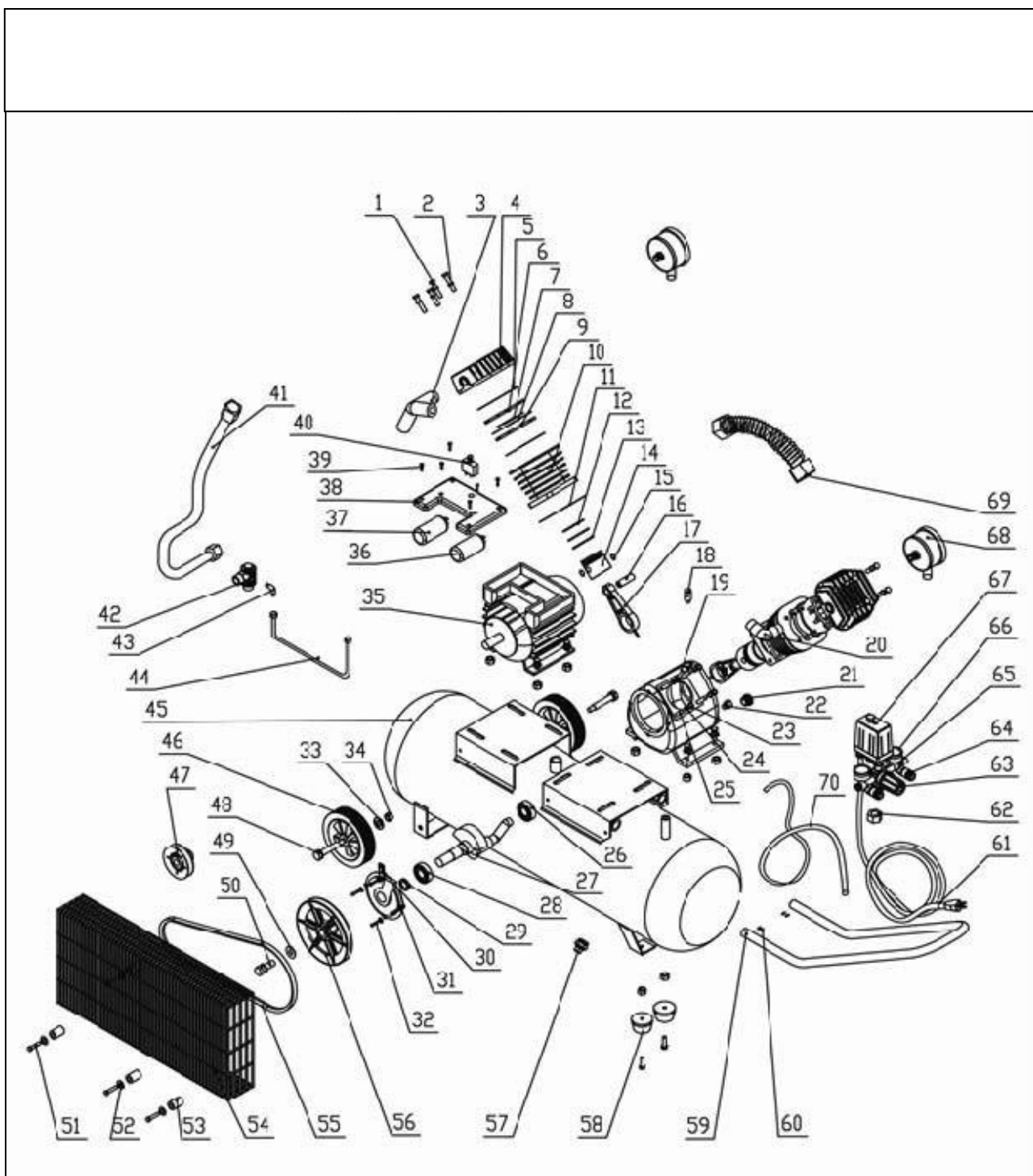
Проверяйте толщину ресивера в технических мастерских каждый год, чтобы убедиться, что толщина не меньше, чем 2.1мм.

НЕПОЛАДКИ И ИХ УСТРАНЕНИЕ

Неполадки	Возможные причины	Устранение
Протечка воздуха из клапана реле давления	(1) Плохое уплотнение обратного клапана	(1) Полностью освободите бак (2) Отвинтите шестигранную головку клапана (3) Тщательно очистите или замените круглую резиновую прокладку или корпус клапана (4) Аккуратно соберите узел
Утечка воздуха	(1) Слабое уплотнение в насосных патрубках	(1) Следует проверить все патрубки, смочив их мыльной водой
Компрессор работает, но нагрузка отсутствует	(1) Повреждены клапаны или уплотнение	(1) Замените поврежденные детали
Двигатель не работает, работает слишком медленно или слишком сильно нагревается	(1) Неполадки в сети, или слишком слабый ток (2) Провод питания слишком тонкий или слишком длинный (3) Поломка переключателя давления (4) Поломка двигателя (5) Закупорка главного компрессора	(1) Проверьте сеть (2) Замените проводку (3) Почините или замените (4) Почините или замените (5) Проверьте и почините
Заклинивание поршневой группы	(1) Съёмные части перетерлись из-за недостатка масла (2) Съёмные части повреждены или закупорены инородным телом	(1) Проверьте коленчатый вал, подшипники, тягу, поршень, поршневое кольцо, и т.д. (2) Замените, если в этом есть необходимость.
Сильная тряска или странный звук	Ослаблена связывающая часть Инородное тело попало в главный компрессор Поршень ударяется об основание клапана Съёмные части серьезно износились	Проверьте и закрепите Проверьте и удалите Замените более плотной бумажной уплотнительной прокладкой Почините или замените

<p>Слабое давление или уменьшение выдувной мощности</p>	<p>(1) Двигатель работает слишком медленно (2) Воздушный фильтр забит (3) Течь предохранительного клапана (4) Течь в выпускной трубе (5) Уплотнительная прокладка повреждена (6) Клапан поврежден, налет углерода или закупорен. (7) Поршневое кольцо и цилиндр изношены или повреждены</p>	<p>(1) Проверьте и исправьте (2) Почистите или замените картридж (3) Проверьте и устраните (4) Проверьте и почините (5) Проверьте и замените (6) Выньте и почистите (7) Почините или замените</p>
<p>Слишком сильное потребление масла</p>	<p>(1) Уровень масла слишком высок (2) Выдувная трубка забилась (3) Поршневое кольцо и цилиндр изношены или повреждены</p>	<p>(1) Придерживайтесь установленного уровня (2) Проверьте и почистите (3) Почините или замените</p>

СПИСОК ЗАПЧАСТЕЙ НА КОМПРЕССОР CYCLON 100



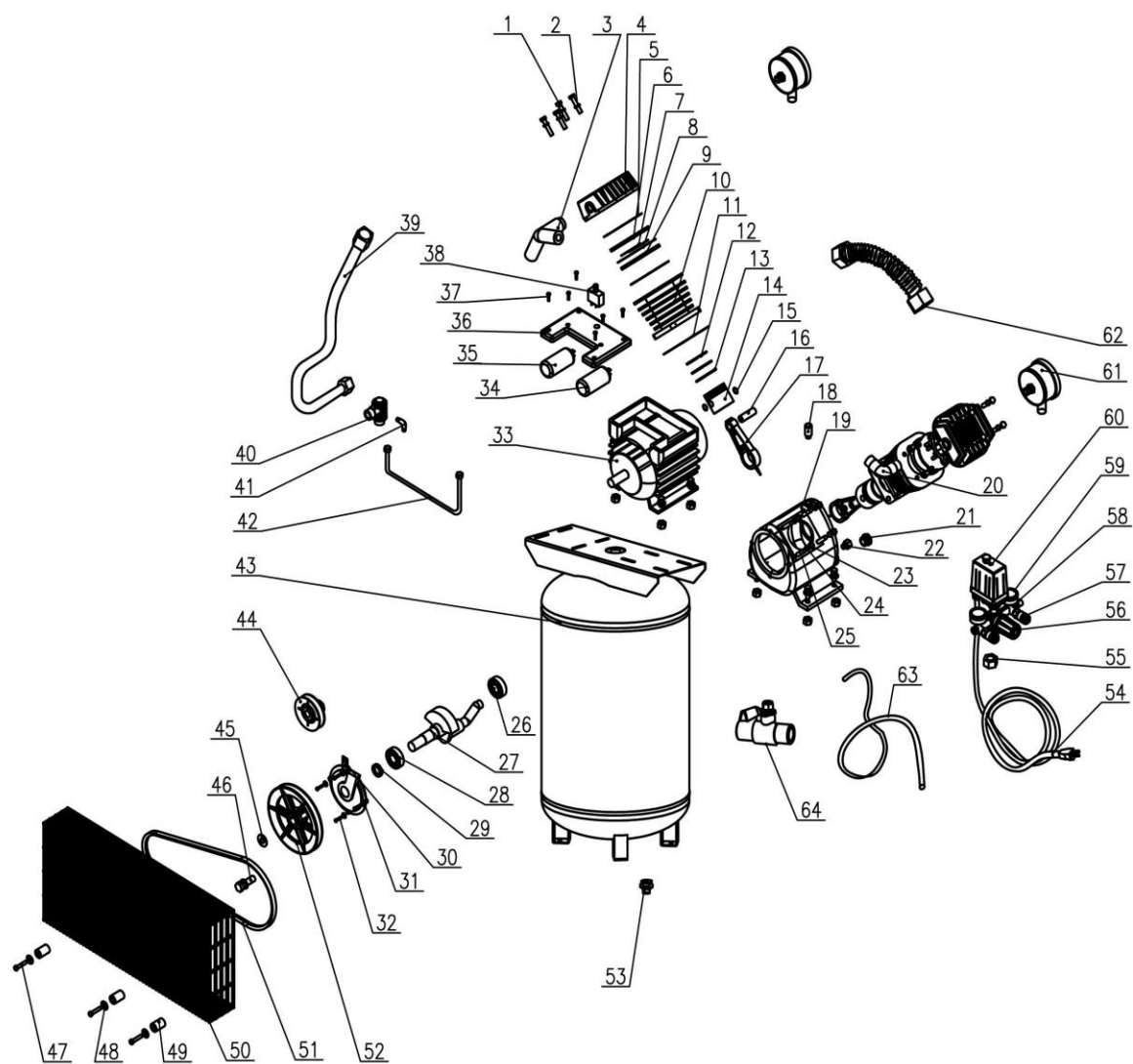
**ВОЗДУШНЫЙ КОМПРЕССОР
CYCLON 100 / 120**



NO	PART	QTY
1	Болт	
2	Шайба	
3	Фитинг	
4	Головка цилиндра	
5	Прокладка головки цилиндра	
6	клапанная плита	
7	клапанная пластина	
8	Алюминиевая прокладка	
9	прокладка клапанной плиты	
10	цилиндр	
11	прокладка цилиндра	
12	поршневое кольцо	
13	маслосъемное кольцо	
14	поршень	
15	поршневой палец	
16	кольцо	
17	шатун	
18	шатун	
19	картер	
20	фитинг	
21	окно уровня масла	
22	винт	
23	гайка	
24	шайба	
25	винт	
26	подшипник	
27	коленвал	
28	подшипник	
29	сальник	
30	суппорт шкива	
31	крепление шкива	
32	болт	
33	шайба	
34	гайка	
35	статор	
36	Пусковой конденсатор	
37	Конденсатор	
38	Крышка конденсаторов	
39	Винт	

40	Термореле	
41	Трубка	
42	обратный клапан	
43	Фитинг	
44	трубка реле	
45	ресивер	
46	колесо	
47	Шкив мотора	
48	Ось	
49	шайба	
50	болт	
51	винт	
52	шайба	
53	крепления решетки	
54	крепления решетки	
55	ремень	
56	шкив ремня	
57	спускной клапан	
58	шайба	
59	ручка	
60	болт	
61	провод	
62	гайка	
63	редуктор	
64	быстросъем	
65	перепускной клапан	
66	манометр	
67	реле давления	
68	воздушный фильтр	
69	трубка	
70	провод	

СПИСОК ЗАПЧАСТЕЙ НА КОМПРЕССОР CYCLON 120



NO	PART	QTY
1	Болт	
2	Шайба	
3	Фитинг	
4	Головка цилиндра	
5	Прокладка головки цилиндра	
6	клапанная плита	
7	клапанная пластина	
8	Алюминиевая прокладка	
9	прокладка клапанной плиты	
10	цилиндр	
11	прокладка цилиндра	
12	поршневое кольцо	
13	маслосъемное кольцо	
14	поршень	
15	поршневой палец	
16	кольцо	
17	шатун	
18	шатун	
19	картер	
20	фитинг	
21	окно уровня масла	
22	винт	
23	гайка	
24	шайба	
25	винт	
26	подшипник	
27	коленвал	
28	подшипник	
29	сальник	
30	суппорт шкива	
31	крепление шкива	
32	болт	
33	статор	
34	Пусковой конденсатор	
35	Конденсатор	
36	Крышка конденсаторов	
37	Винт	

38	Термореле	
39	Трубка	
40	обратный клапан	
41	Фитинг	
42	трубка реле	

